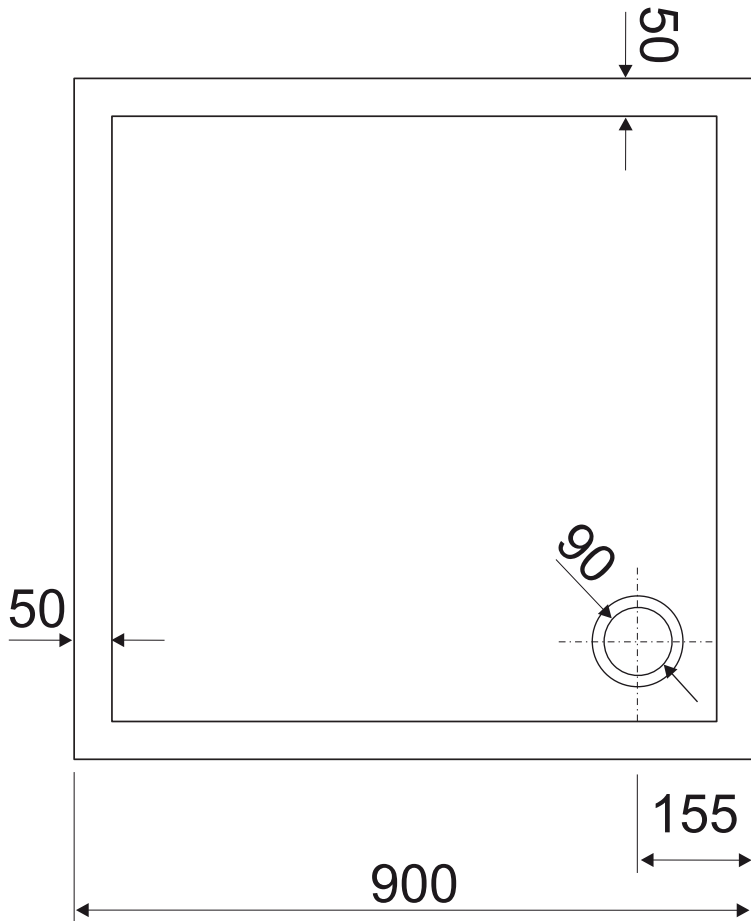


35



~50



50

900

90

50

155

155

900